

전력감시시스템

Electric Power Monitoring System



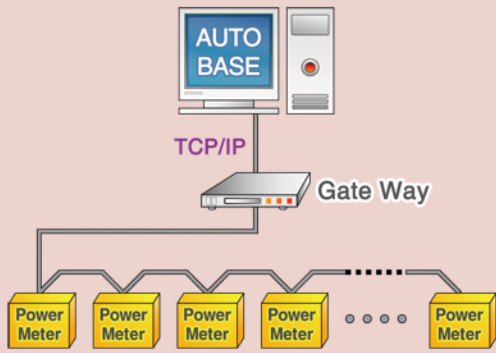
전기시설물(배전반, 변압기, 발전기 등)로부터 전송(T/D, 전자식 디지털 계전기)되어오는 데이터를 중앙관제장치가 자동으로 수집하고 분류, 분석하여 모니터상에 표시함으로써 공장 또는 건물의 전력계통을 한눈에 감시 및 제어할 수 있도록 하여, 특정상황에 대한 조치 및 조작을 신속히 수행함으로써 사고의 미연방지 및 전력계통에 대한 효율적 관리와 에너지 절약을 목적으로 설치되는 시스템이다.

전력감시 시스템 (2)

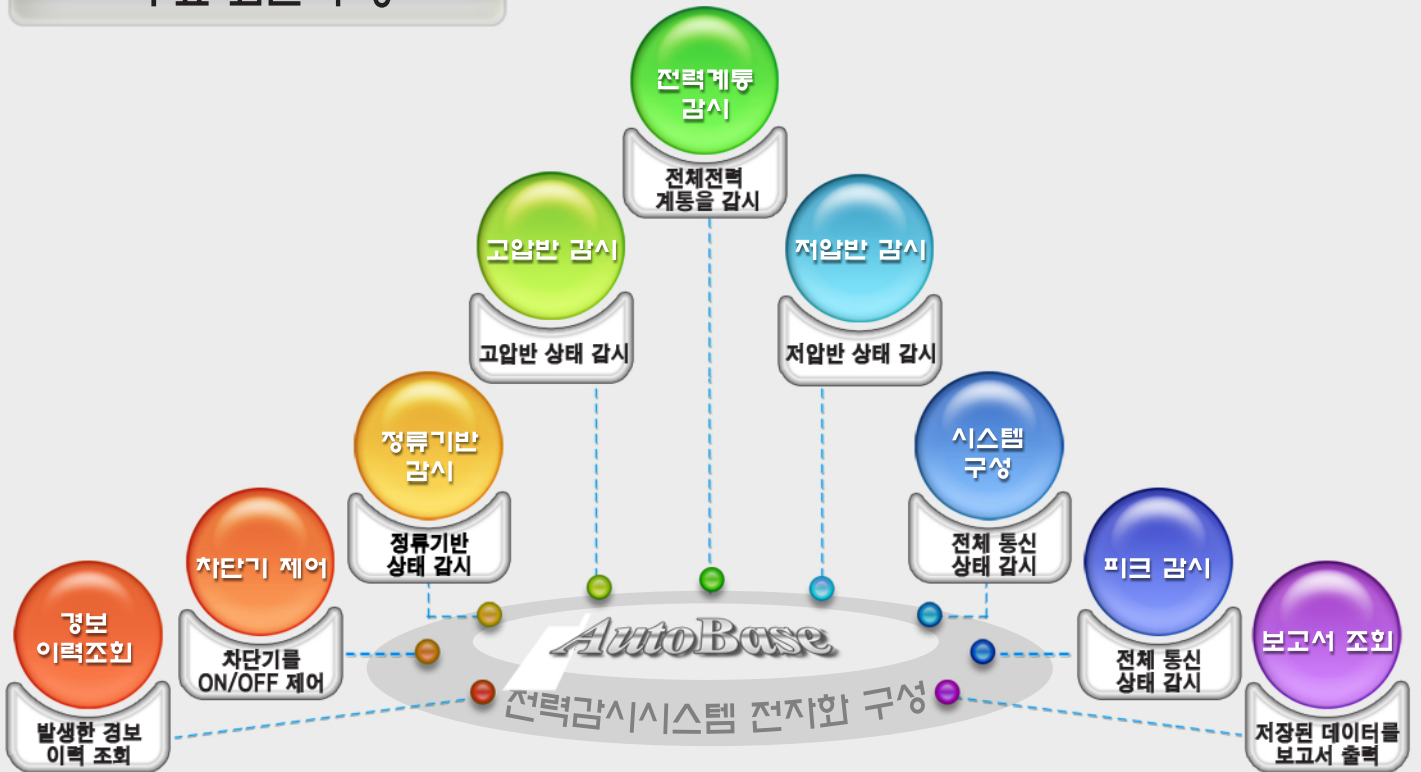
전자화 배전반(Power Meter 사용)

기존의 유도형 보호계전기, 각종 아날로그 Meter, 제어 스위치, 제어시퀀스 회로 등이 복잡하게 사용된 배전반(유도형 배전반)을, IT기술과 CPU를 적용한 Digital 보호제어기기로 보호, 제어, 계측, 감시, 통신기능을 통합 관리할 수 있도록 개선한 지능화된 배전반으로 전자화배전반의 핵심은 Digital 계전기이고 Meter, 제어 스위치, 제어시퀀스 회로 등의 모든 배전반 기능을 통합하여 배전반의 기능 신뢰성을 높이고 안정적인 전력공급과 디지털 통신으로 무인 운전, 원방감시가 가능한 배전반이다.

전력감시시스템은 전력부하측정 및 데이터를 컴퓨터에 저장하여 일별, 월별 보고서를 제공하고, 그 결과로 전력원가분석을 산출하며, 효율적인 에너지 관리를 목적으로 하고 있다.



주요 화면 구성



전자화 배전반 전력 계통의 효율적인 제어 및 감시

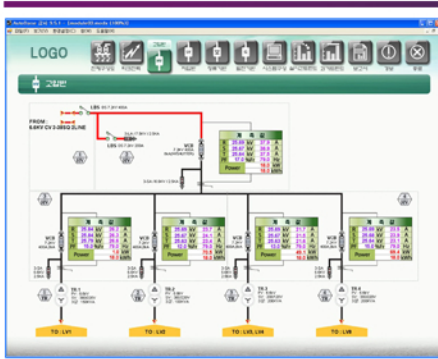
전자화배전반에 의한 전력감시시스템은 설비가 간소화되고 유지보수가 용이하다.

각종 계측기, 계전기, 스위치, 시퀀스 회로를 표시 Power Meter가 표시하고 1대의 Power Meter에 전류, 전압, 주파수, 전력, 역률 등을 내장하여 구성기기 및 배선이 획기적으로 간소화되고, 유지보수 시간 및 비용 절감 (1 Relay for 1 Panel) 된다.

자기진단 기능을 내장하여 기기의 이상여부 경고하고, 전력관리에 필요한 데이터 집중 표시한다.

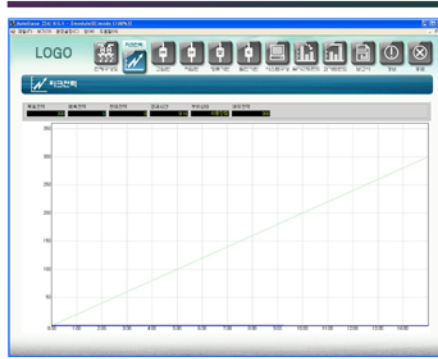


1. 고압반, 저압반



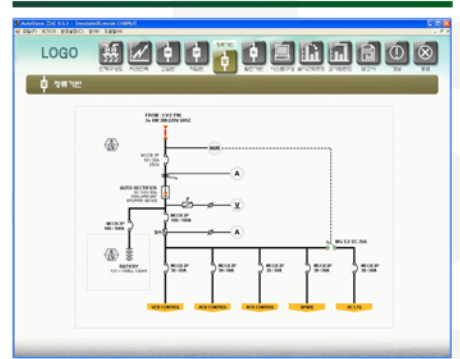
고압반, 저압반의 상태 등 모든 데이터를 볼 수 있다.
R.S.T상의 전압, 전류, 역률, 주파수, 전력 등을 화면에서 표시하여 감시를 쉽게 하였다.

2. 피크전력



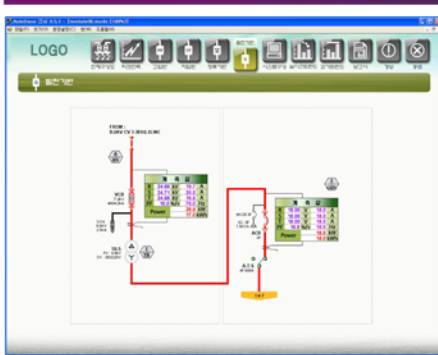
고압반 MOF에서 검출된 전력량으로 피크전력을 계산한다. 피크전력은 15분간 평균전력을 자동 계산해서 나타낸다.

3. 정류기반



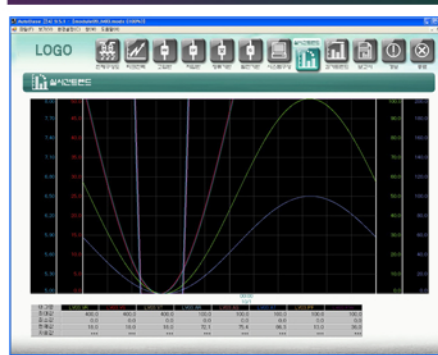
정류기반은 배전반 조작 전원으로 사용하기 위하여 설치 운영된다.

4. 발전기반



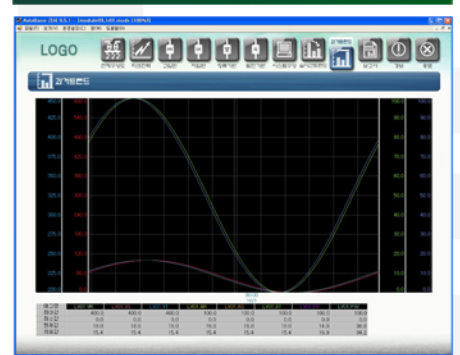
발전기반은 배전반 조작 전원으로 사용하기 위하여 설치 운영된다.

5. 실시간트렌드



고압반, 저압반, 정류기반, 발전기반 등 데이터의 전체를 실시간트렌드로 나타낸다.

6. 과거트렌드



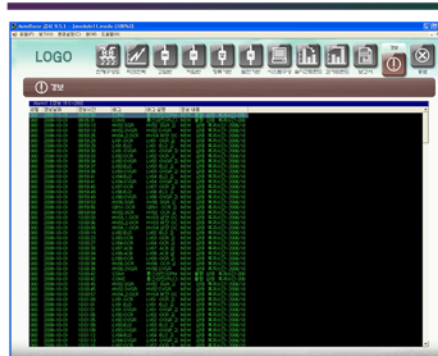
고압반, 저압반, 정류기반, 발전기반 등 데이터의 전체를 과거트렌드로 나타낸다.

7. 시스템구성도



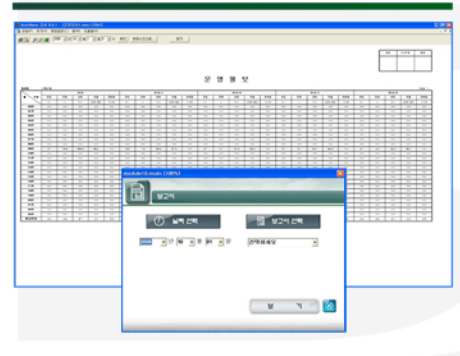
시스템 구성도는 전력 시스템의 전체 구성도를 나타내고 있을 뿐만 아니라 고압, 저압반 패널에 장착되어있는 각각의 보호계전기의 통신상태를 화면에 나타낸다.

8. 경보



경보화면은 이미 발생한 경보를 모두 나타낸다. 새로 발생한 이벤트는 항목이 깜빡이고, 경보 확인이 된 항목은 깜빡임이 없고, 경보내용에 확인된 시간이 표시된다.

9. 보고서



년보, 월보, 일보 : 해당되는 날짜의 시간별 년, 월, 일보를 나타낸다.
수전반 월보 : 해당되는 날짜의 날짜별 월보를 나타낸다.



 The leader of Automation
오토하이테크(주)

서울시 금천구 가산동 60-44 이앤씨드림타워 7차 1309호
Tel. 02)6330-4700 Fax. 02)6330-4704
<http://www.autohitech.co.kr>

AUTOMATION