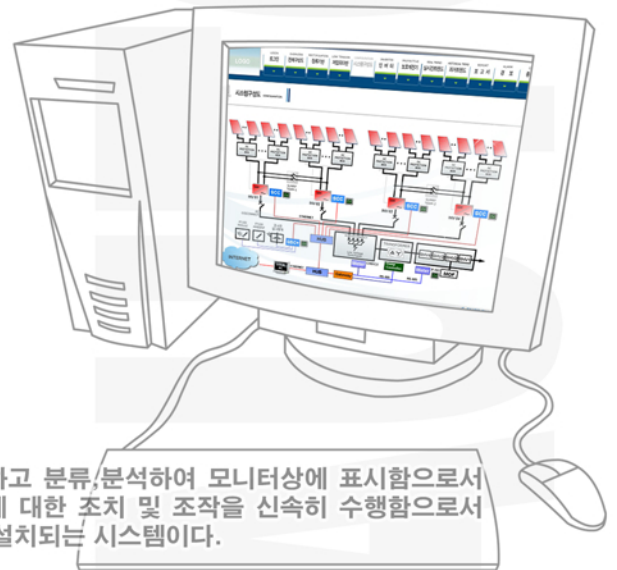




# 태양광감시시스템

## Solar Power Monitoring System

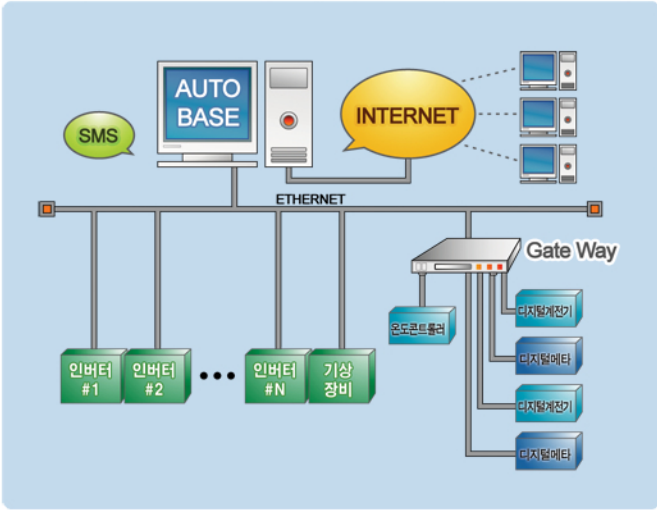


태양전지, 인버터, 송전설비로부터 데이터를 중앙관제장치가 자동으로 수집하고 분류, 분석하여 모니터상에 표시함으로써 발전설비와 송전설비를 한눈에 감시 및 제어할 수 있도록 하며, 특정상황에 대한 조치 및 조작을 신속히 수행함으로써 사고의 미연방지 및 전력계통에 대한 효율적 관리와 에너지 절약을 목적으로 설치되는 시스템이다.

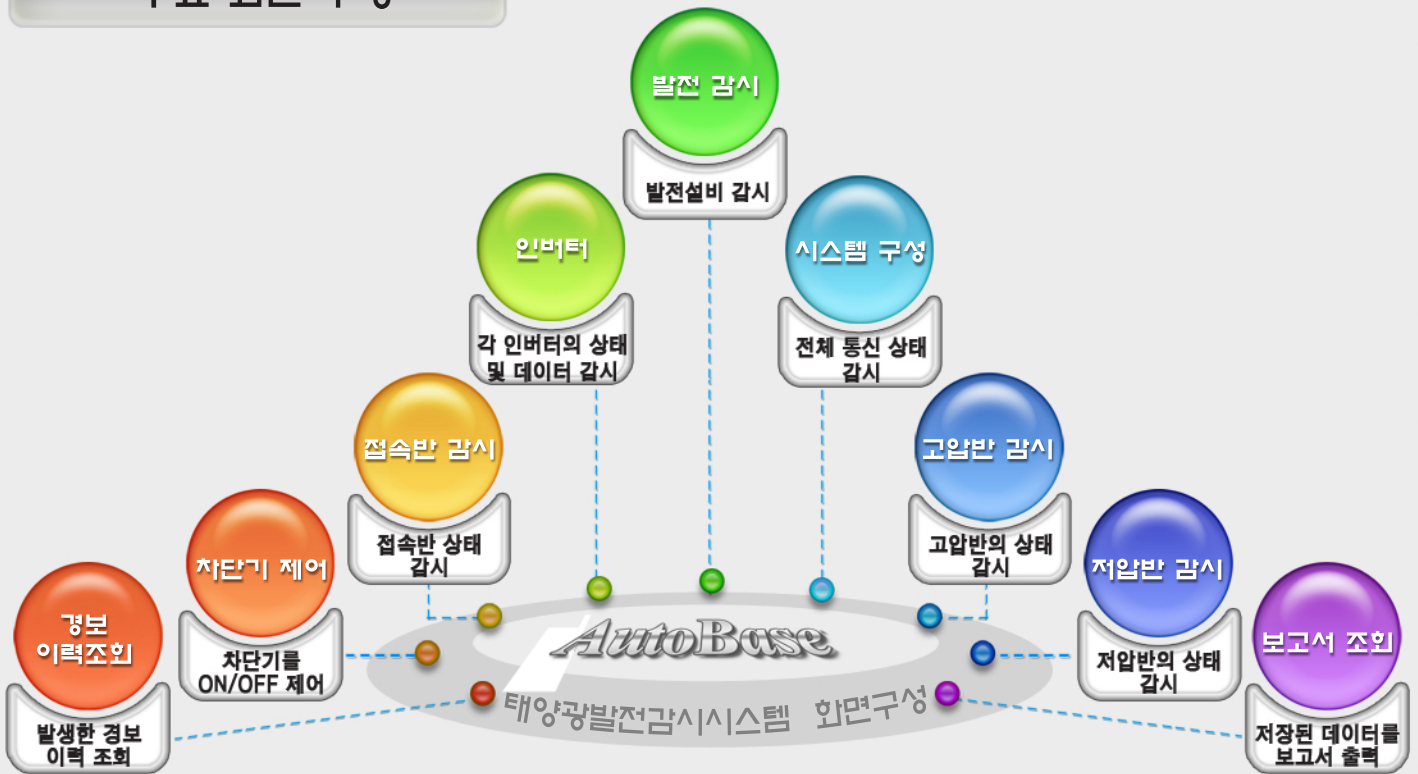
# 태양광 발전감시시스템 (1)

## 시스템구성도 1

태양광 발전감시시스템은 크게 태양전지 모듈에서 발생하는 전력(전류, 전압) 데이터와 송전반의 상태(차단기, 보호계전기)를 감시 제어하는 시스템이다. 아울러, 인버터의 상태 데이터와 이벤트 상태 및 기상상태를 서버에 저장하며 서버는 전체 운전상황과 발전데이터, 경고이력 등을 인터넷 서비스를 통하여 문제가 발생시 신속히 고객이 인지하여 조치 할 수 있도록 한다. 최근에 태양광 발전감시시스템은 최첨단 IT기술인 유비쿼터스 기술이 적용되어 효율적인 발전설비를 운영하도록 지원하는 시스템이다.



## 주요 화면 구성

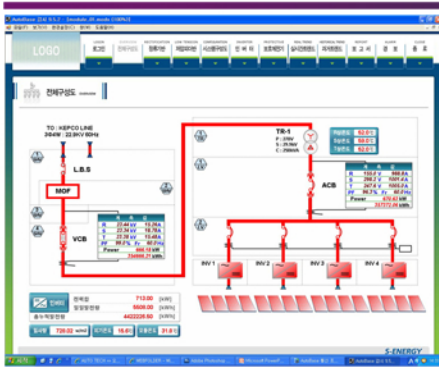


## 태양광 발전감시시스템의 효율적인 제어 및 감시

- 실시간으로 태양전지의 STRING 전류상태를 화면에 나타내고 경향분석이 가능하다.
- 태양광 인버터 및 보호 계전기등 컨트롤러 통신이 동시에 최소 256개 접속이 가능하다.
- 웹서버를 이용하여 인터넷 상에서 간편하게 태양광 발전 현장을 감시/제어 할 수 있다.
- 장비이상, 이벤트 및 발전량등을 문자 메시지로 전송할 수 있다.

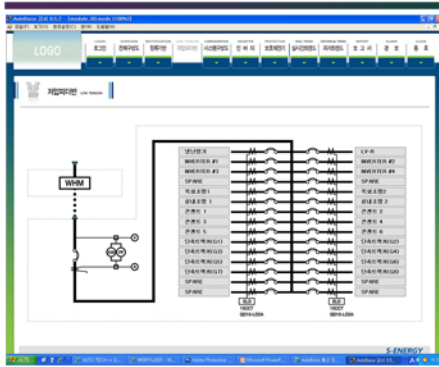


### 1. 전체구성도



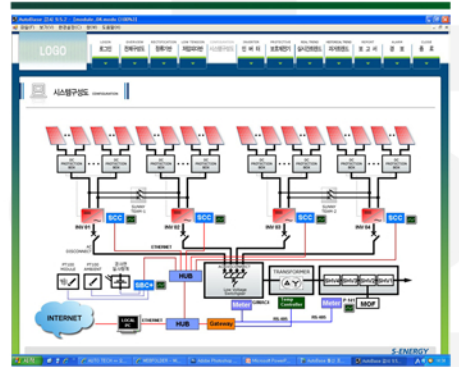
태양광감시시스템의 전체 전력 계통도를 나타낸다. 고압반에 설치되어 있는 보호계전기의 계측값, 에러 등을 나타낸다. 각 발전소별 인버터에서 발생하는 전력량, CO2절감량의 합을 나타낸다.

### 2. 저압피더반



저압 피더반은 정류기반, 인버터, 트래커, 냉난방 전원등에 전력을 공급하기 위하여 설치 운영된다.

### 3. 시스템구성도



시스템 구성도는 전력 시스템의 전체 구성도를 나타내고 있을 뿐만 아니라 고압, 저압반 패널에 장착되어 있는 보호계전기의 통신상태를 화면에 나타낸다.

### 4. 인버터

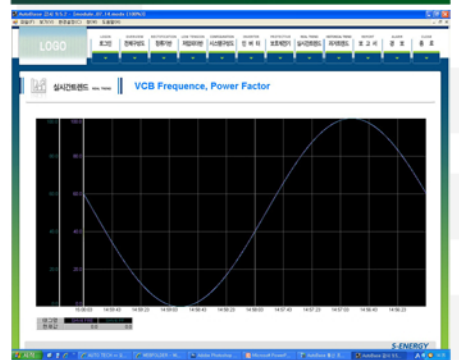
Unit	Power	Voltage	Frequency
1221.8 (kW)	144274.0 (V)	57.8 (Hz)	...
1540.8 (kW)	143288.2 (V)	57.8 (Hz)	...
1565.6 (kW)	143288.2 (V)	57.8 (Hz)	...

인버터 상태 및 태양전지 String 전류값 데이터를 나타낸다.

### 5. 보호계전기

보호계전기의 전류, 전압, 주파수, 역률 등을 나타내고, 차단기 상태, 보호계전기의 FAULT 상태, 차단기 (VCB)의 TRIP의 RESET, 투입 및 차단을 제어한다.

### 6. 실시간,과거트렌드



고압반, 저압반, 정류기반, 발전기반 등 데이터의 전체를 실시간, 과거트렌드로 나타낸다.

### 7. 정류기반



정류기반은 배전반 조작 전원으로 사용하기 위하여 설치 운영된다.

### 8. 보고서

년보, 월보, 일보 : 해당되는 날짜의 시간별 년, 월, 일보를 나타낸다.  
수전반 월보 : 해당되는 날짜의 날짜별 월보를 나타낸다.

### 9. 경보

Time	Alarm Description	Status
2009-08-10 14:00:00	고압배전반 1차 고압 - 2009-08-10 14:00:00	확인됨
2009-08-10 14:00:00	고압배전반 2차 고압 - 2009-08-10 14:00:00	확인됨

경보화면은 이미 발생된 경보를 모두 나타낸다. 새로 발생된 이벤트는 항목이 깜빡이고, 경보 확인이 된 항목은 깜빡임이 없고, 경보내용에 확인된 시간이 표시된다.



 The leader of Automation  
**오토하이테크(주)**

서울시 금천구 가산동 60-44 이앤씨드림타워 7차 1309호  
Tel. 02)6330-4700 Fax. 02)6330-4704  
<http://www.autohitech.co.kr>

AUTOHITECH